

QUANTUM®
4FRONT²
ESPECIFICACIONES DE PRODUCTO

Clase de uso	B
Capacidad de carga	136 kg (300 libras)
Velocidad máxima ¹	Hasta 10.6 km/h (6.25 mph) Hasta 5.6 km/h (3.5 mph) con elevación de 10 pulg.
Distancia al suelo ²	48 mm (1.9 pulg.) a las ruedas antivuelco (ocupada) 67 mm (2.6 pulg.) en el pivote del motor (ocupada) 80 mm (3.14 pulg.) en la bandeja de la batería (ocupada)
Radio de giro ²	658 mm (25.9 pulg.)
Tamaño total ^{2, 6}	Longitud: 1149 mm (45.2 pulg.) con el reposapiés 1014 mm (39.9 pulg.) sin el reposapiés Anchura: 616 mm (24.2 pulg.)
Ruedas motrices	356 mm (14 pulg.), antipinchazos
Ruedas orientables	229 mm (9 pulg.), antipinchazos
Ruedas antivuelco	102 mm (4 pulg.), antipinchazos
Suspension	SRS (Smooth Ride Suspension)
Autonomía ^{1, 4}	Hasta 26.3 km (16.34 millas) con Grupo 24 baterías Hasta 28 km (17.4 millas) con Grupo 34 baterías
Peso total sin baterías ⁵	Base: 58.9 kg (130 libras) Batería: Grupo 24: 23.36 kg (51.5 libras) cada (estándar) Grupo 34: 20.32 kg (44.8 libras) cada (opcional)
Automotor	Dos motores, tracción delantera
Frenos	"Frenado inteligente" electrónico y regenerativo; disco de freno de estacionamiento
Baterías ³	Dos 12 voltios, ciclo profundo superior plano Grupo 24: 73 Ah (estándar); Grupo 34: 60 Ah (opcional)
Cargador de batería	8A, externo
Fuerza operativa rueda libre	Menos de 60 N
Fuerza de operación del control de conducción	Menos de 5 N
Inclinación máxima	13.2% (7.5°)
Capacidad máx. de sortear obstáculos	85 mm (3.34 pulg.)
Nivel sonoro (ponderado con A)	Menos de 65 dB

¹ Varía según el modelo, el peso del usuario, el tipo de terreno, la capacidad de las baterías (Ah), el estado y carga de las baterías, los motores, el tipo de regulador, el tipo de ruedas y su estado. Esta especificación puede variar en un +10%, -5%.

² Debido a márgenes de fabricación y a las continuas mejoras en los productos, esta especificación puede variar en un (+ or -) 3%.

³ Se necesario de tipo AGM, Gel-Cell o Gel híbrido (el gel híbrido se definido como electrolito de gel de sílice con separadores de alfombras de vidrio de alta calidad). Véase "Baterías y su carga".

⁴ Probado de conformidad con ANSI/RESNA WC Vol. 2, Sección 4 y normative ISO 7176-4. Resultados derivados del cálculo teórico basado en las especificaciones de batería y el rendimiento del sistema de conducción. Pruebas realizadas con la capacidad de peso máxima.

⁵ El peso de las baterías puede variar según el fabricante.

⁶ Las dimensiones indicadas se refieren únicamente a la base eléctrica. El tamaño total dependerá del asiento y los accesorios seleccionados.

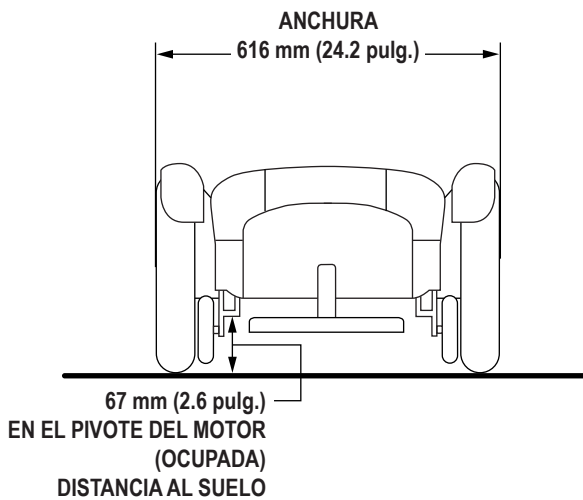
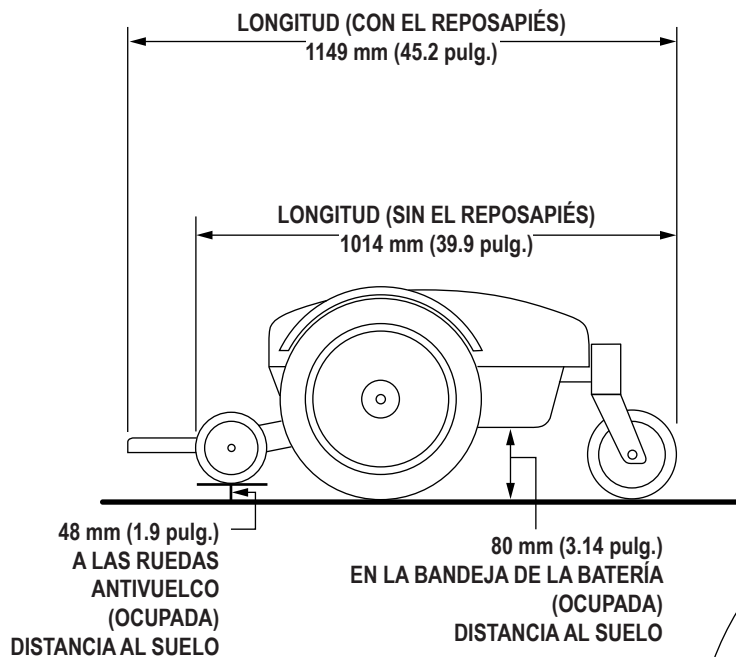
NOTA: Este producto cumple con todas las normas ANSI/RESNA, la serie ISO 7176, y Normas EN12184. Todas las especificaciones pueden modificarse sin previo aviso.



Rev A/April 2021



QUANTUM®
4FRONT²
ESPECIFICACIONES DE PRODUCTO



RADIO DE GIRO

